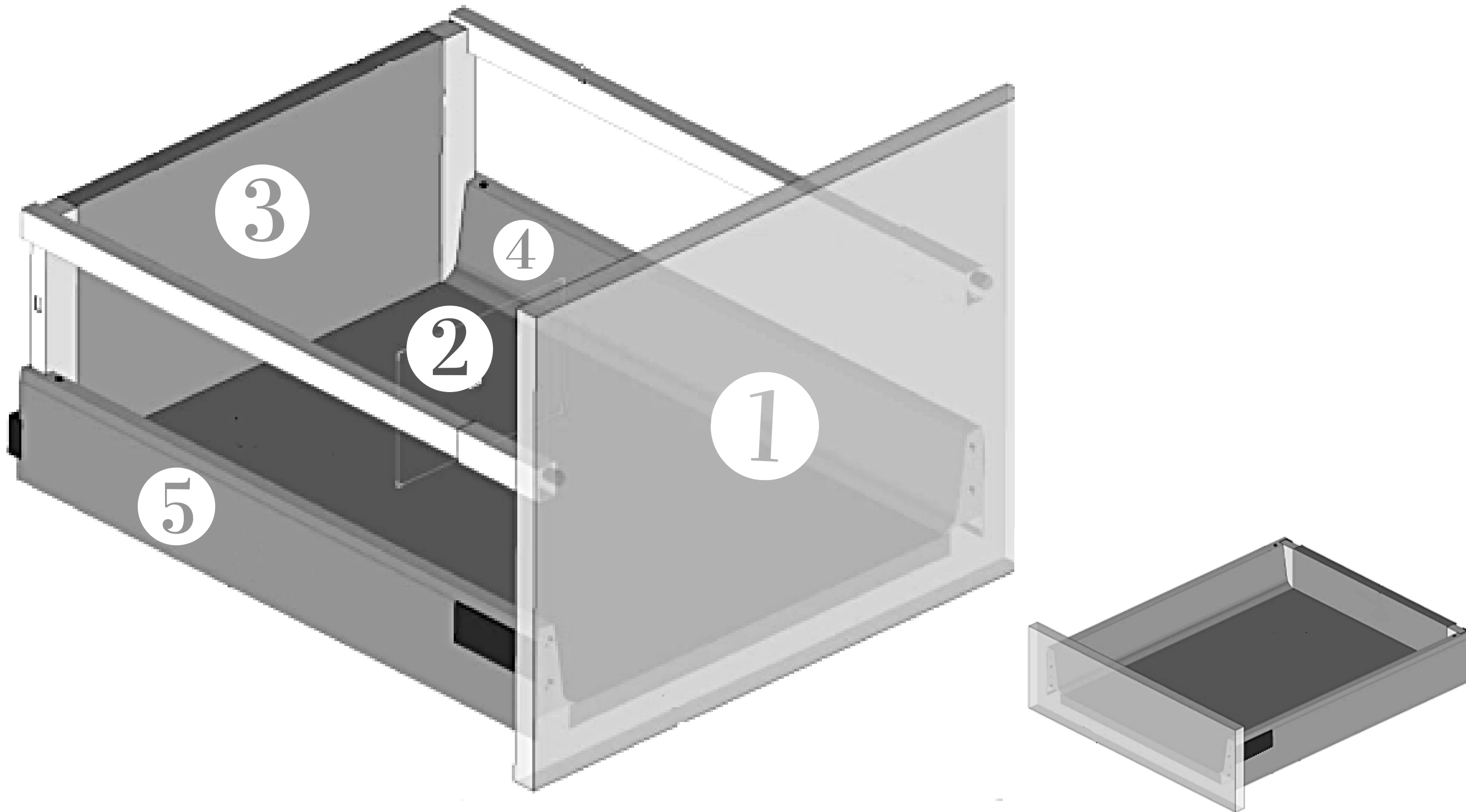


# Montaż szuflady typu tandembox



- ❶ FRONT
- ❷ DNO
- ❸ ŚCIANKA TYLNA
- ❹ BOK PRAWY
- ❺ BOK LEWY

